

# はじめにお読みください

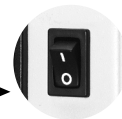
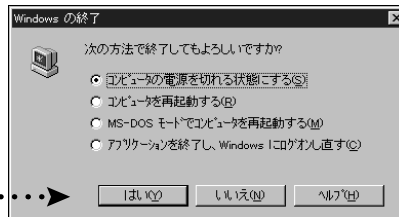
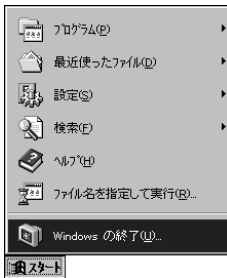
# 1

CDを挿入して、「Windows 対応 NI-488.2 ソフトウェアをインストール」を選択します。



# 2

コンピュータを終了して、電源を切ります。



コンピュータの電源を切る

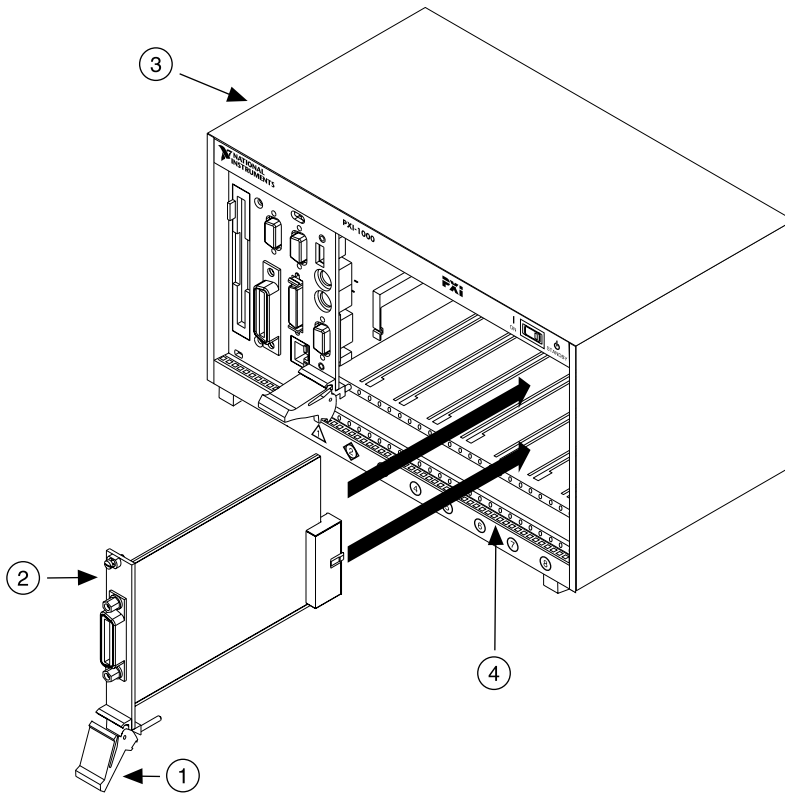
# 3

## ハードウェアをインストールします\*。

- A. PXI-GPIB に対応する未使用の 5 V バスマスタスロットを選択します。

注：マスタスロット以外のスロットを使用する場合は、`ibdma` を使用してボードに搭載の DMA を無効にする必要があります。`ibdma` の詳細に関しては、Measurement & Automation エクスプローラヘルプから利用できる NI-488.2 のオンラインヘルプを参照してください。

- B. 選択した 5 V スロットに PXI-GPIB を挿入します。



### コンポーネントの名称

- |                          |                |
|--------------------------|----------------|
| 1 取り付け/取り外しハンドル（押し下げた位置） | 3 PXI シャーシ     |
| 2 PXI-GPIB ボード           | 4 取り付け/取り外しレール |

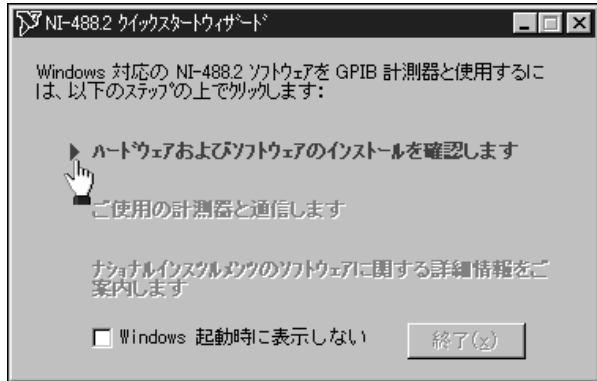
- C. PXI-GPIB のフロントパネルを、シャーシの取り付け/取り外しレールにねじ留めます。

\* ハードウェアのインストール方法については、「GPIB ハードウェアガイド」を参照してください（CD の「ドキュメントを表示」からご利用いただけます）。

# 4

コンピュータの電源を入れ、「NI-488.2 クイックスタートウィザード」を実行します。

コンピュータの  
電源を入れる





[www.natinst.com/nni](http://www.natinst.com/nni)

[supportjapan@natinst.com](mailto:supportjapan@natinst.com)

Tel: 03-5472-2970 Fax: 03-5472-2977  
Fax-on-Demand: 1-512-418-1111 (米国) · [ftp.natinst.com](http://ftp.natinst.com)

掲載された製品および会社名は、該当各社の商標または商標名です。



322491A-01

9905